

name **TOMMY BEAUFORT²**

ref	740136	TOMMY 1 BEAUFORT ² FLOOD 2700K	TEXT.WHITE
	106107	TOMMY 1 BEAUFORT ² FLOOD 2700K	TEXT.BLACK
	740108	TOMMY 1 BEAUFORT ² FLOOD 3000K	TEXT.WHITE
	106137	TOMMY 1 BEAUFORT ² FLOOD 3000K	TEXT.BLACK
1 module	740127	TOMMY 1 BEAUFORT ² SPOT 2700K	TEXT.WHITE
	106146	TOMMY 1 BEAUFORT ² SPOT 2700K	TEXT.BLACK
	740128	TOMMY 1 BEAUFORT ² SPOT 3000K	TEXT.WHITE
	106147	TOMMY 1 BEAUFORT ² SPOT 3000K	TEXT.BLACK



	1,9	175 mm x 175 mm depth: 120 mm	
ACCESSORIES:			
	700199	FRAME FOR PLASTER	230 x 305 mm
	700198	BOX FOR PLASTER	230 x 305 x 140 mm
	702010	BOX FOR CONCRETE	230 x 305 x 170 mm

2 modules	740207	TOMMY 2 BEAUFORT ² FLOOD 2700K	TEXT.WHITE
	106136	TOMMY 2 BEAUFORT ² FLOOD 2700K	TEXT.BLACK
	106237	TOMMY 2 BEAUFORT ² FLOOD 3000K	TEXT.BLACK
	740208	TOMMY 2 BEAUFORT ² FLOOD 3000K	TEXT.WHITE
	740227	TOMMY 2 BEAUFORT ² SPOT 2700K	TEXT.WHITE
	106246	TOMMY 2 BEAUFORT ² SPOT 2700K	TEXT.BLACK
	740228	TOMMY 2 BEAUFORT ² SPOT 3000K	TEXT.WHITE
	106247	TOMMY 2 BEAUFORT ² SPOT 3000K	TEXT.BLACK

	2,9	327 mm x 175 mm depth: 120 mm	
ACCESSORIES:			
	700299	FRAME FOR PLASTER	382 x 305 mm
	700298	BOX FOR PLASTER	382 x 305 x 140 mm
	702020	BOX FOR CONCRETE	382 x 305 x 170 mm

3 modules	740307	TOMMY 3 BEAUFORT ² FLOOD 2700K	TEXT.WHITE
	106336	TOMMY 3 BEAUFORT ² FLOOD 2700K	TEXT.BLACK
	740308	TOMMY 3 BEAUFORT ² FLOOD 3000K	TEXT.WHITE
	106337	TOMMY 3 BEAUFORT ² FLOOD 3000K	TEXT.BLACK
	740327	TOMMY 3 BEAUFORT ² SPOT 2700K	TEXT.WHITE
	106346	TOMMY 3 BEAUFORT ² SPOT 2700K	TEXT.BLACK
	740328	TOMMY 3 BEAUFORT ² SPOT 3000K	TEXT.WHITE
	106347	TOMMY 3 BEAUFORT ² SPOT 3000K	TEXT.BLACK

	4,1	497 mm x 175 mm depth: 120 mm	
ACCESSORIES:			
	700399	FRAME FOR PLASTER	534 x 305 mm
	700398	BOX FOR PLASTER	534 x 305 x 140 mm
	702030	BOX FOR CONCRETE	534 x 305 x 170 mm

safe distance to object		- 0,1m -
lamptype	CITIZEN	1970lm/2095lm* 2700K / 3000K*
fitting	NONE	
watt	18W /module	
current/voltage	500mA - DC (Vf = 36.6V) /module	
symbol		
gear	converter not incorporated	
ip/class	IP20	
application	Wall - ceiling mounted	
orientability	30° - 30°	
dimmiability	PWM dimmable	
weight		
beam angle	FLOOD = 70° / SPOT = 35°	
	CRI 80	
	SDCM 3	

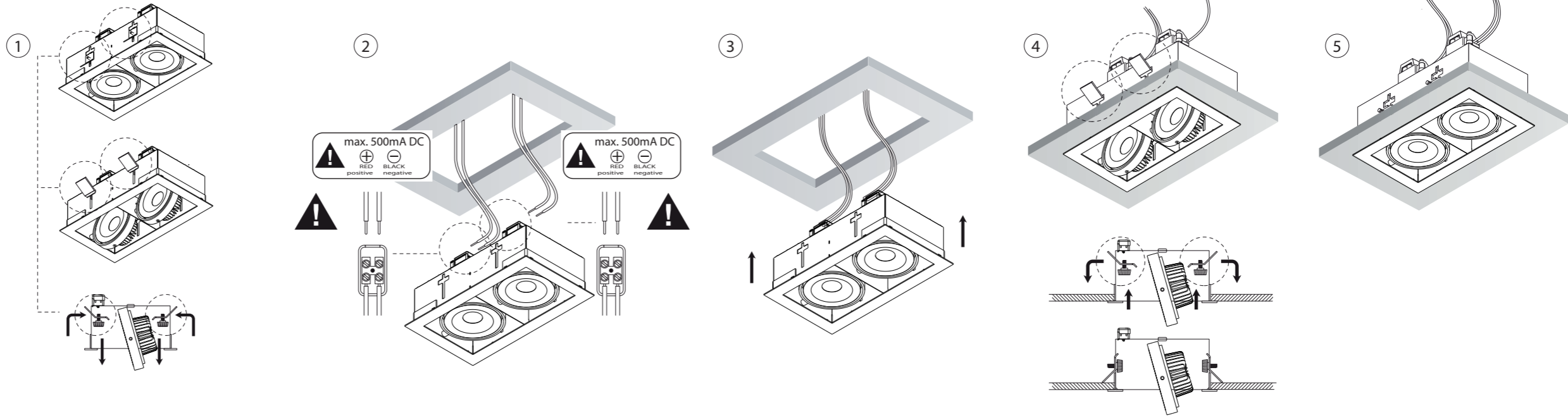
INSTALLATIE: EN ONDERHOUDSRICHTLIJNEN zie... b.v. FABRIEKSGA RANTIE.
 1. DE VERBINDINGEN EN HET UITTESTEN VAN DEZE TOESTELLEN DIENEN ALTIJD TE GEBEUREN DOOR EEN ERKEND ELECTRO-INSTALLATEUR.
 2. DEZE VERBODEN TOESTELLEN MOETEN WORDEN GEïNSTALLERD, VERBODEN EN GETEST WORDEN VOLGENS DE NATIONALE GELDENDE
 REGLEMENTEN OP DE ELECTISCHE INSTALLATIE.
 (BELGIE, A.R.E.L., DUITSLAND: DIN VDE 0100 TEL. 559 A2... (DEZE OPSOMMING IS LOUTER INFORMATIE!)
 3. DE TECHNISCHE INSLUITER MOET GEZEN WORDEN ALS ONDERDEEL VAN DE ALGEMENE VERKOOPVOORWAARDEN VAN TAL N.V.
 4. DE ELECTRO-INSTALLATEUR IS VERANTWOORDELIJK VOOR HET GEBRUIKEN VAN VOORSCHRIJVENDE APPARATUUR DIE VOLDOET AAN DE
 GELDENDE CE EN EMC NORMEN.
 5. VERVAANG DE LAMP (S) ALTIJD MET DE GROOTSTE ZORG, ZIE (S)ZIJN UITERST BREEKBAAR.
 6. OPGEPAST: PLAATS NOOIT DE LAMP MET BLOTE HANDEN, GEBRUIK ALTIJD EEN DOEK!

INSTRUCTIONS D'INS TALLATION ET D'ENTRETIEN A RESPECTER VIS-A-VIS DE LA GA RANTIE.
 1. LE PLACEMENT, LE RACCORDEMENT ET L'ESSAI DE CET APPAREIL DOIVENT TOUJOURS ETRE EFFECTUES PAR UN INSTALLATEUR
 ELECTRIEN AGRE.
 2. LES LUMINAIRES DOIVENT ETRE INSTALLEZ, BRANCHEZ ET TESTEZ SUIVANT LE REGLEMENT NATIONAL SUR LES INSTALLATIONS
 ELECTRIQUES EN VIGUEUR. (BELGIQUE, A.R.E.L., ALLEMAGNE: DIN VDE 0100 TEL. 559 A2... (CETTE ENUMERATION EST INDICATIVE)
 3. CE MANUEL D'INSTALLATION TECHNIQUE REPRESENTE UNE PARTIE DES CONDITIONS GENERALES DE VENTE DE TAL N.V.
 4. L'ELECTRO-INSTALLATEUR EST RESPONSABLE POUR L'USAGE DE BALLASTS, TRANSFORMERS... CONFORMES AUX NORMES CE ET EMC EN
 VIGUEUR.
 5. REMPLACEZ TOUJOURS L'AMPOULE (LES AMPOULES) AVEC PRESSION, ELLE(S) EST (SONT) TRES FRAGILE(S) !
 6. ATTENTION: NE JAMAIS REMPLACER L'AMPOULE AUX MAINS NUES, UTILISEZ TOUJOURS UN CHIFFON !

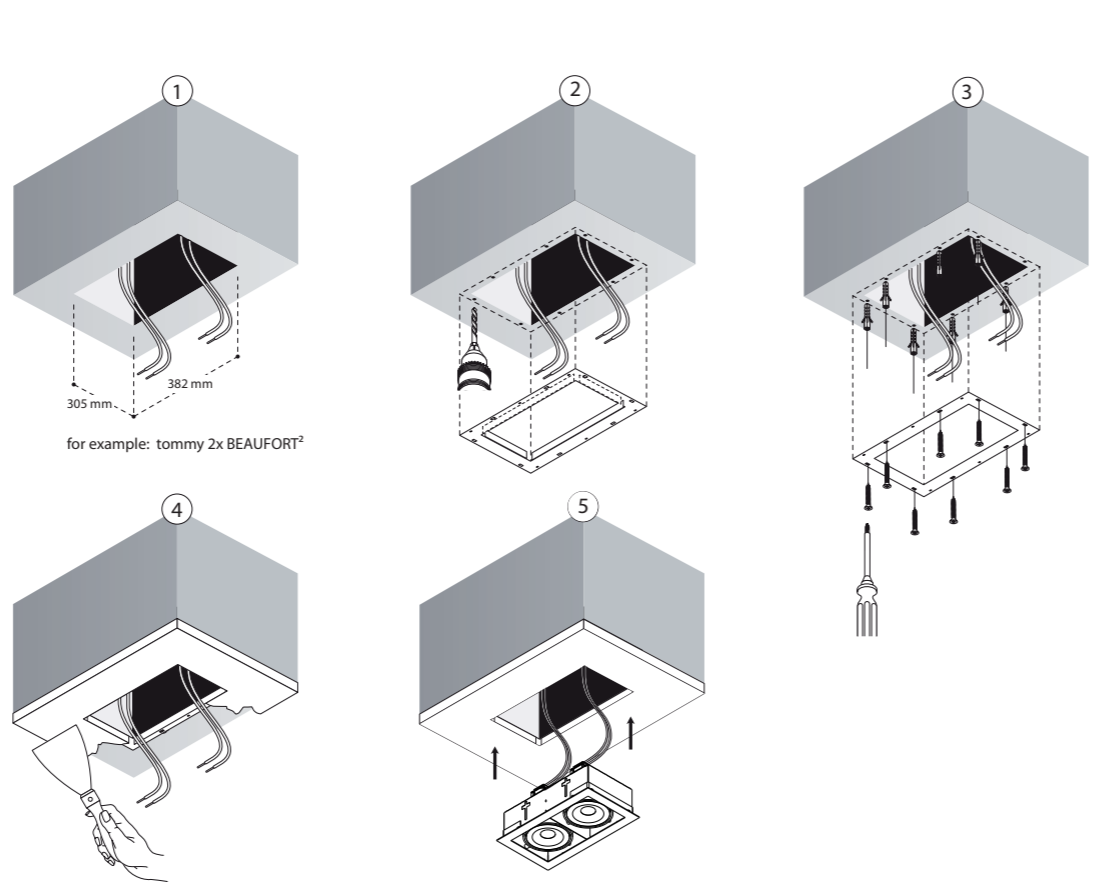
INSTALLATION AND MAINTENANCE INSTRUCTIONS IN VI EW OF THE MANU FACTURERS G. GARANTIE.
 1. THE CONNECTION AND TESTING OF THE DEVICES SHOULD ALWAYS BE PERFORMED BY A REGISTERED ELECTRICIAN.
 2. THESE LIGHTING DEVICES NEED TO BE INSTALLED, CONNECTED AND TESTED FOLLOWING THE OFFICIAL NATIONAL INSTRUCTION GUIDE
 FOR ELECTRICAL INSTALLATIONS (BELGIUM, A.R.E.L., GERMANY: DIN VDE 0100 TEL. 559 A2... (THIS ENUMERATION IS JUST AN INDICATION)
 3. THIS TECHNICAL ENCLOSURE NEEDS TO BE ADDED TO THE GENERAL SALES CONDITION OF THE TAL N.V.
 4. THE ELECTRO-TECHNICIAN IS RESPONSIBLE TO USE BALLASTS, TRANSFORMERS... WHICH MEET THE VALID CE AND EMC RULES.
 5. ALWAYS REPLACE THE LAMP (S) WITH UTMOST CAUTION, THE LAMP (S) IS (ARE) VERY FRAGILE.
 6. ATTENTION: NEVER REPLACE THE LAMP WITH BARE HANDS, ALWAYS USE A CLOTH!

MONTAGE - UNTERHA LT INSTRUCTIONS ZU BE ACHTEN MIT BEZUG AUF DER GARANTIE.
 1. DIE MONTAGE, DER ANSCHLUSS UND DAS ABTESTEN DER LEUCHTEN SOLL NUR VON EINEM ERKANTEN ELECTRO-INSTALLATEUR
 AUSGEFUHRT WERDEN.
 2. DIESE LEUCHTEN MUSSEN INSTALLIERT, ANGESCHLOSSEN UND GETESTET WERDEN NACH DER ALLGEMEINEN NATIONALEN
 REGLEMENTATION UBER DIE ELEKTRISCHE INSTALLATIONEN (BELGIEN, A.R.E.L., DEUTSCHLAND: DIN VDE 0100 TEL. 559 A2...
 DIESE AUFSTELLUNG GESICHERT DURCH EXEMPLATIVEN TITEL UND KANN NICHT ALS LIMITATIV ODER EXHAUSTIV BETRACHTET WERDEN.
 3. DIESE TECHNISCHE GEBRAUCHSANWEISUNG GEHORT ZU DEN ALLGEMEINEN VERKAUFSDINGUNGEN VON TAL N.V.
 4. DER ELECTRO-INSTALLATEUR IST VERANTWOORDELIJK FUR DAS VERWENDEN VON CE UND EMC GEFUHRTE VORSCHRIFTEN.
 5. DIE LAMPE(N) SOLL(E) NIEMAL SEHR VORSICHTIG ERSETZT WERDEN.
 6. VORSICHT: MAN DARF NIE DIE LAMPE MIT DEN NACKTEN HANDE BERUHREN, MAN SOLL IMMER EINEN TUCH BENUTZEN !

! ALWAYS DISCONNECT MAINS POWER SUPPLY FROM CONVERTER BEFORE SWITCHING "ON" LED LUMINAIRES TO PREVENT HOT PLUGGING ISSUES
! FOR COMPATIBLE CONVERTERS SEE LEDCONVERTER MATRIX



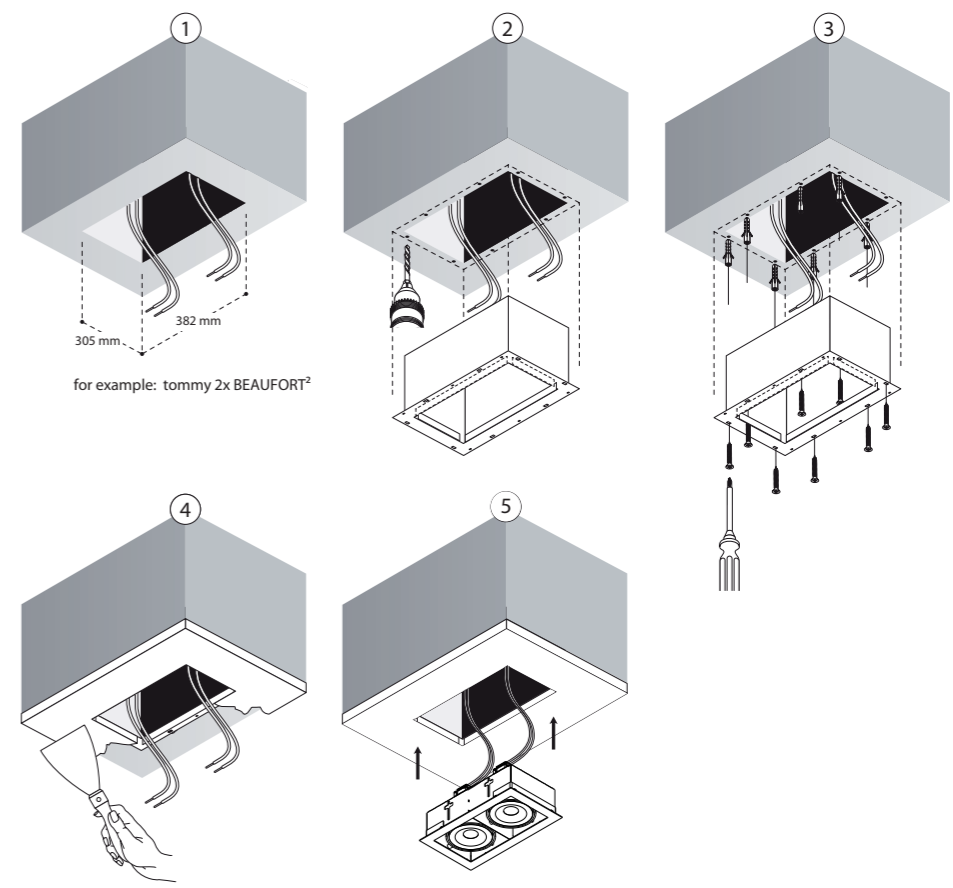
TOMMY BEAUFORT² in combination with FRAME FOR PLASTER:



TOMMY BEAUFORT² in combination with FRAME FOR PLASTER:

TOMMY 1 with PLASTERKIT 230 mm x 305 mm / Installation depth: 120 mm
TOMMY 2 with PLASTERKIT 382 mm x 305 mm / Installation depth: 120 mm
TOMMY 3 with PLASTERKIT 534 mm x 305 mm / Installation depth: 120 mm

TOMMY BEAUFORT² in combination with BOX FOR PLASTER:



TOMMY BEAUFORT² in combination with BOX FOR PLASTER:

TOMMY 1 with CONBOX 230 mm x 305 mm / Installation depth: 140 mm
TOMMY 2 with CONBOX 382 mm x 305 mm / Installation depth: 140 mm
TOMMY 3 with CONBOX 534 mm x 305 mm / Installation depth: 140 mm